



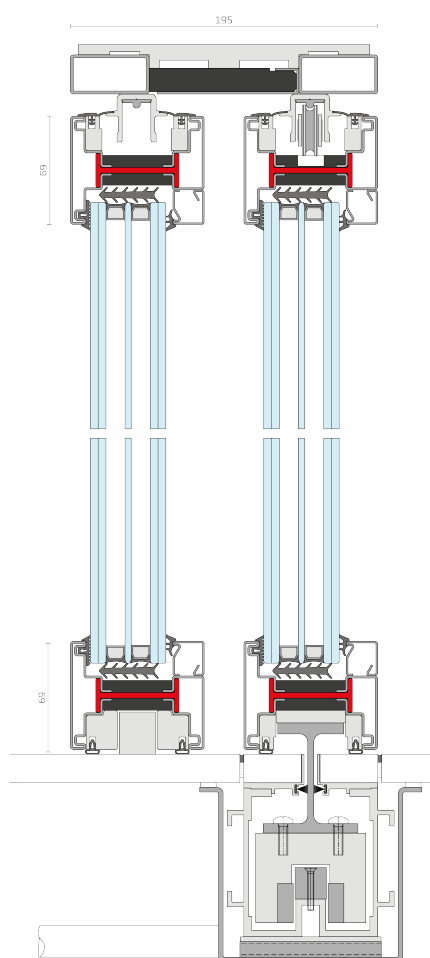
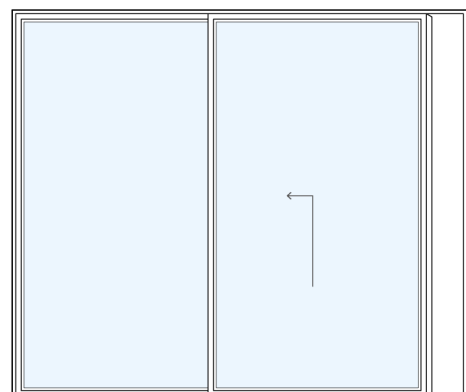
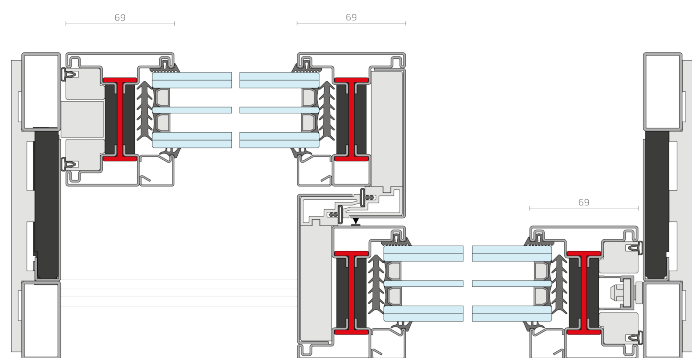
## ØG – zero gravity - porta alzante scorrevole

EN 14351-1:2016

prestazioni massime certificate

EN 12207	permeabilità all'aria
EN 12208	tenuta all'acqua
EN 12210	resistenza al carico del vento

4  
9A  
B3



### Secco Sistemi spa

via Terraglio 195 - 31022 Preganziol TV - Italy  
tel. +39 0422 497700 - fax +39 0422 497705  
info@seccosistemi.it - www.seccosistemi.com