

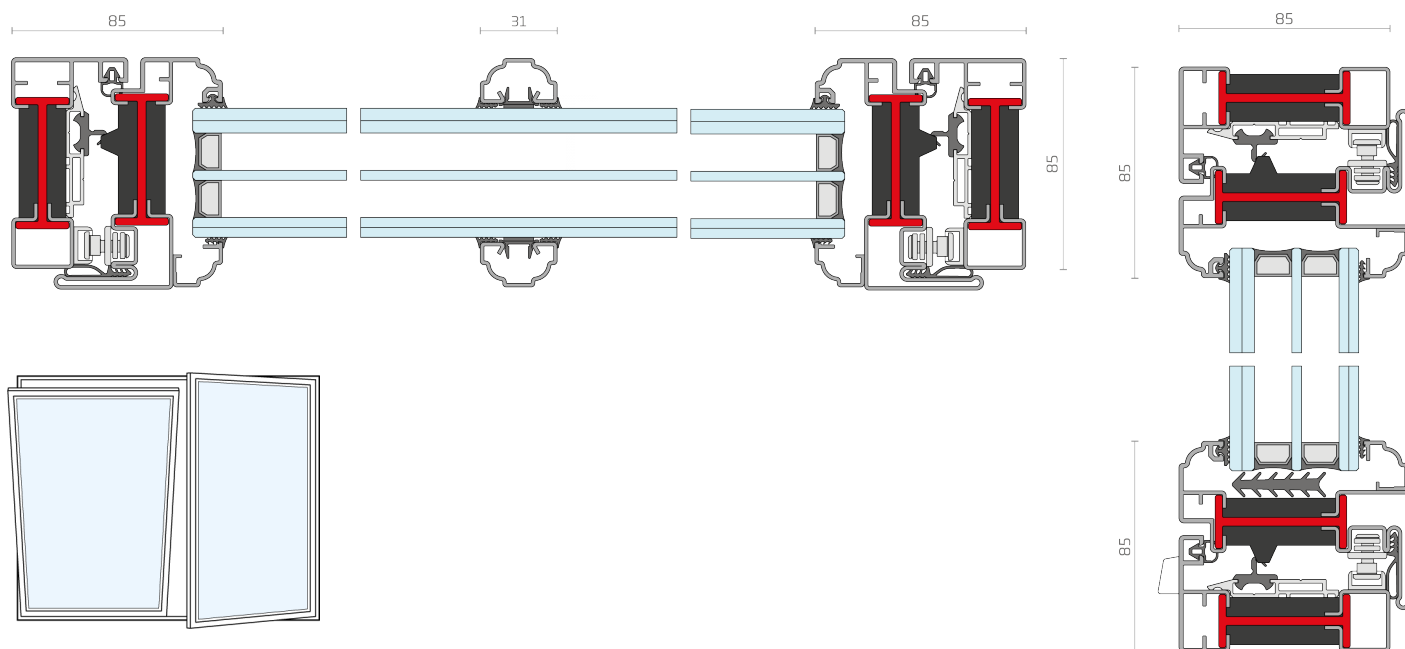


## ST 85 - finestra anta ribalta

EN 14351-1:2016

prestazioni massime certificate

EN 12207	permeabilità all'aria	4
EN 12208	tenuta all'acqua	9A
EN 12210	resistenza al carico del vento	C5
EN 12567-1	trasmissione termica	1,6 W/m <sup>2</sup> K



### Secco Sistemi spa

via Terraglio 195 - 31022 Preganziol TV - Italy

tel. +39 0422 497700 - fax +39 0422 497705

info@seccosistemi.it - www.seccosistemi.com