

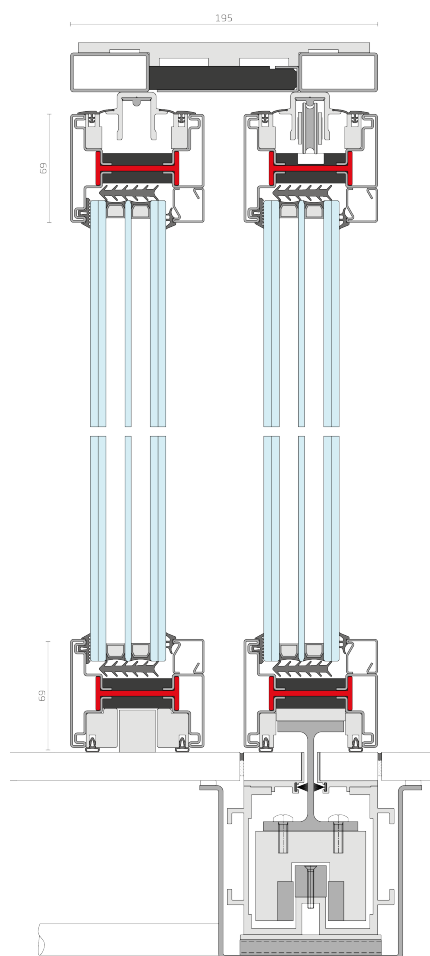
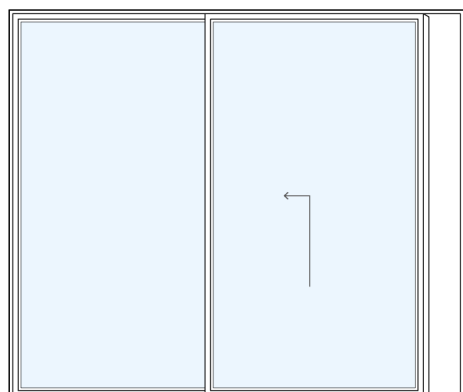
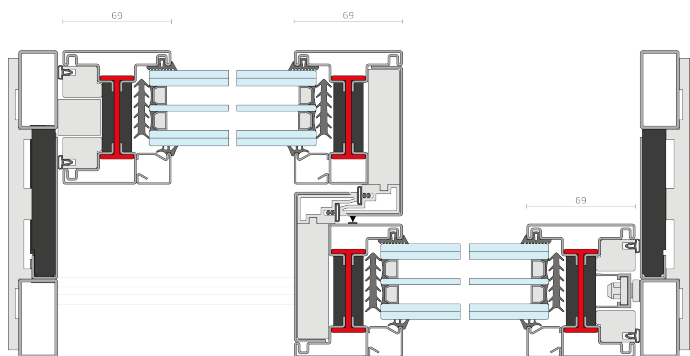


ØG – zero gravity - porte coulissant à levage

EN 14351-1:2016

performances maximales certifiées

EN 12207	perméabilité à l'air	4
EN 12208	étanchéité à l'eau	9A
EN 12210	résistance à la charge du vent	B3



Secco Sistemi spa

via Terraglio 195 - 31022 Preganziol TV - Italy
tel. +39 0422 497700 - fax +39 0422 497705
info@seccosistemi.it - www.seccosistemi.com